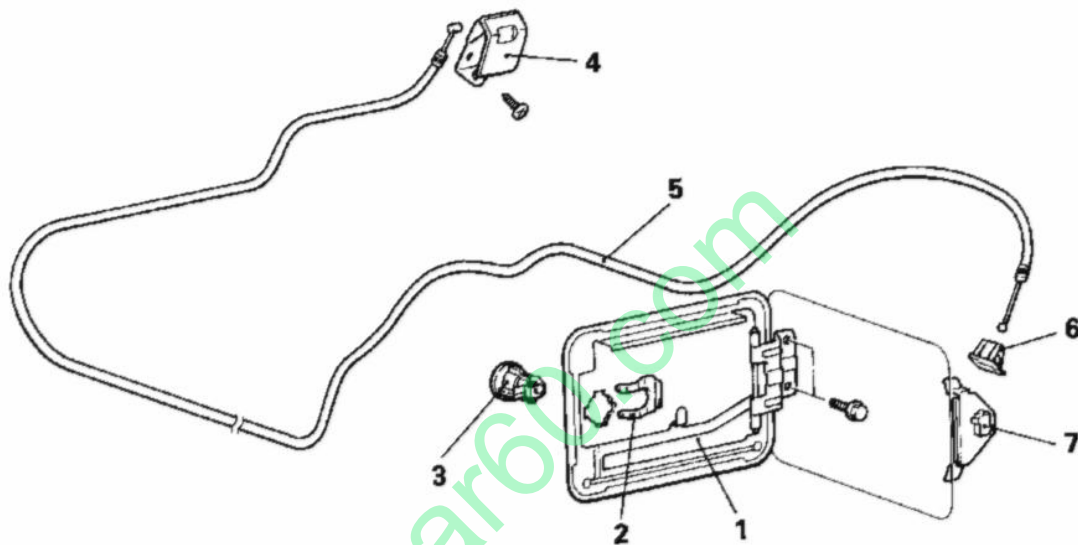


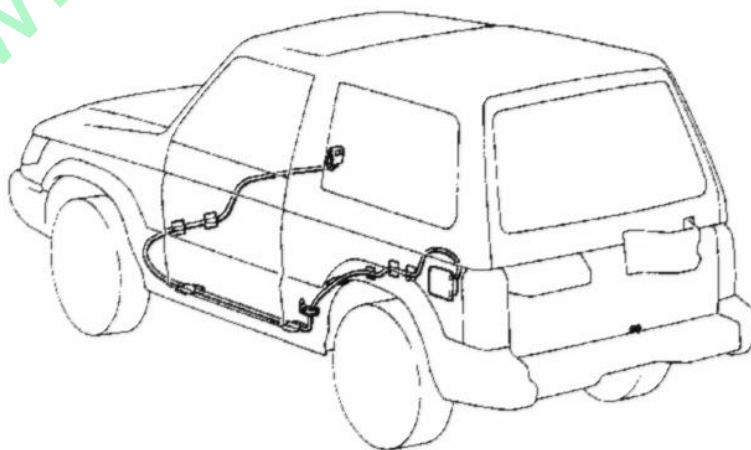
燃油加油口门
拆卸和安装

燃油加油口门安装后的操作

- 调整燃油加油口门
(参照第42A-5页)



18E0059



18E0058

1. 燃油加油口门
锁芯部件拆卸步骤

- 2. 锁芯保持架
- 3. 锁芯部件

燃油加油口门锁松释缆拆卸步骤

(2门车型)

- 锁门框板(左)
- 后侧装璜(左)(参照第52组—装璜)
- 4. 燃油加油口门锁松释把手
- 5. 燃油加油口门锁松释缆
- 6. 松释缆支座

(4门车型)

- 中央立柱装璜(左)
 - 前轨盖装璜(左)
 - 后轨盖装璜(左)
 - 后侧装璜(左)
- (参照第52组—装璜)
- 4. 燃油加油口门锁松释把手
 - 5. 燃油加油口门锁松释缆
 - 6. 松释缆支座

燃油加油口门锁扣的拆卸步骤

- 5. 燃油加油口门锁松释缆
- 7. 燃油加油口门锁扣